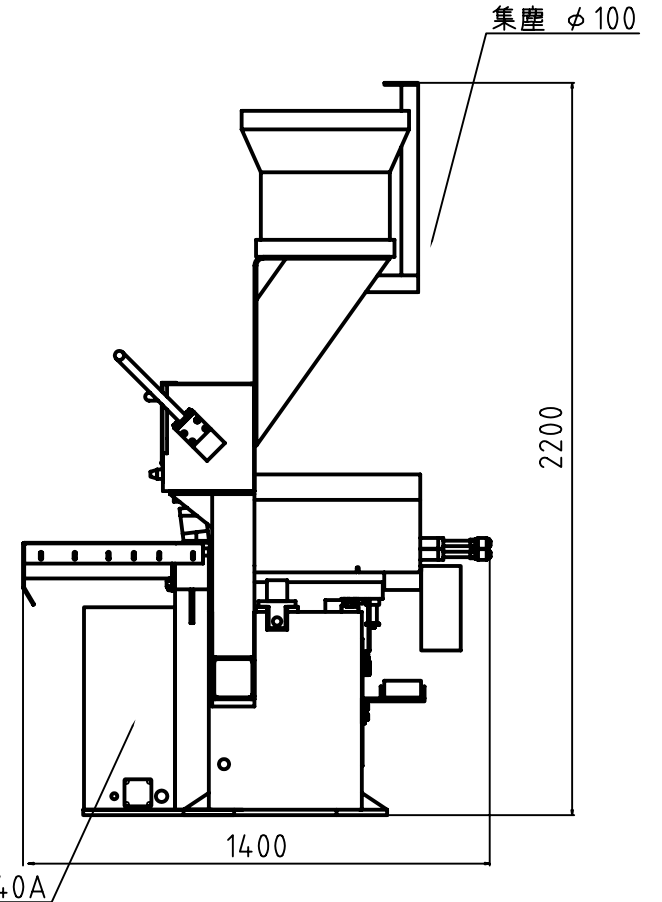
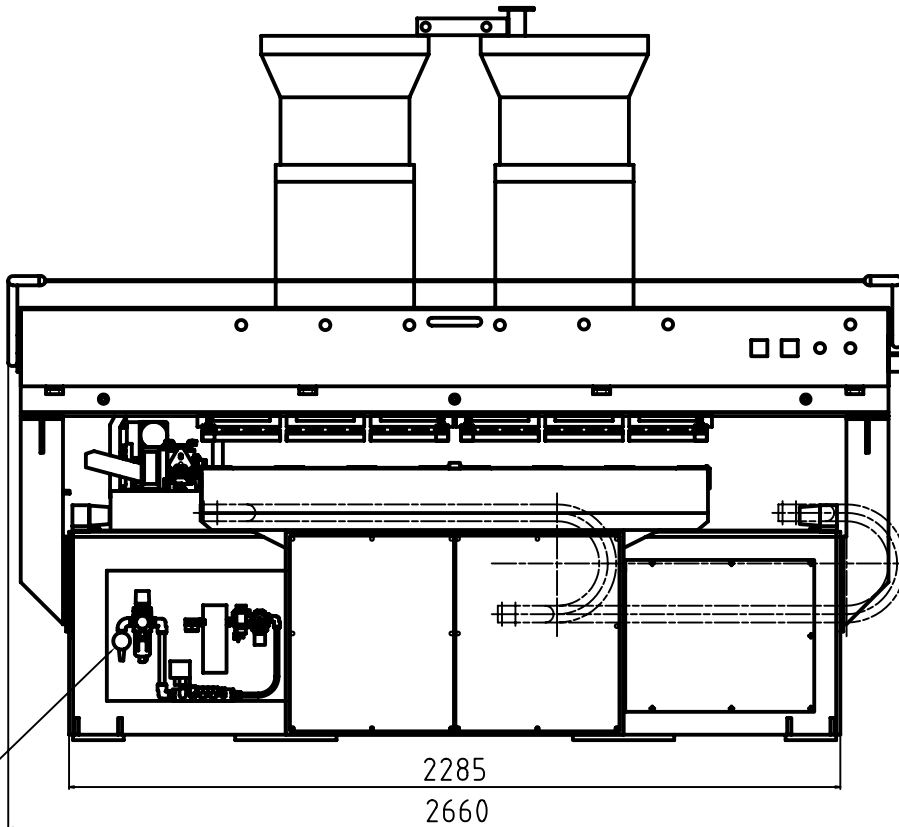
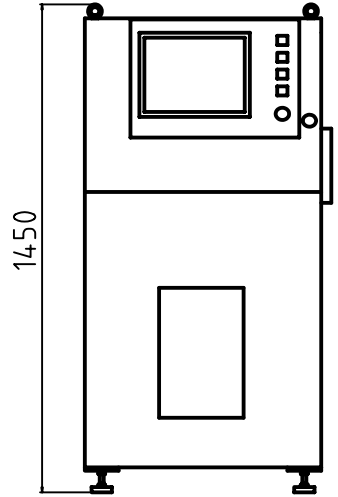
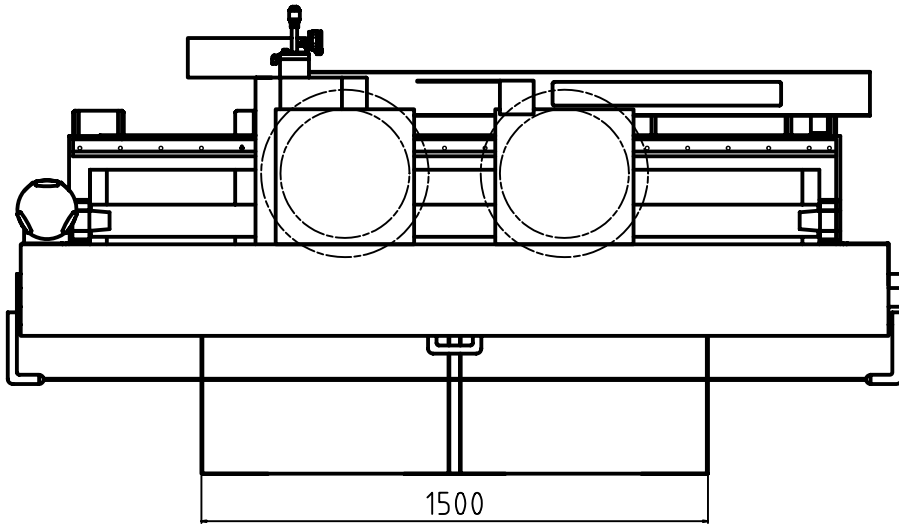
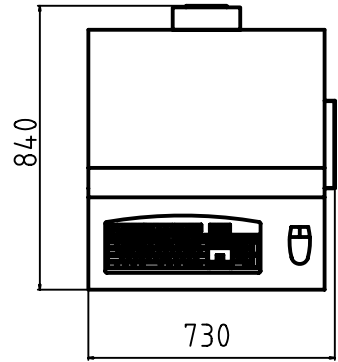


NCBD-5

- 1.集塵 $\phi 100 \times 1$ ヶ所
- 2.電気 (1次側) 40A, 1ヶ所
- 3.イヤ-ホ-ス 3/8インチ、1ヶ所 (ガラ-付)
- 4.重量 1,500kg



エ 7 3/8