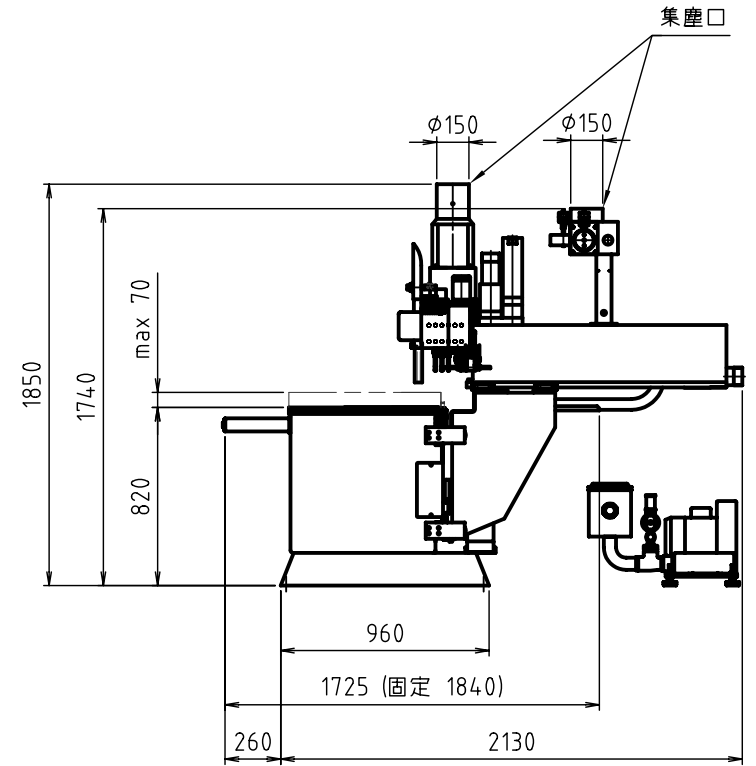
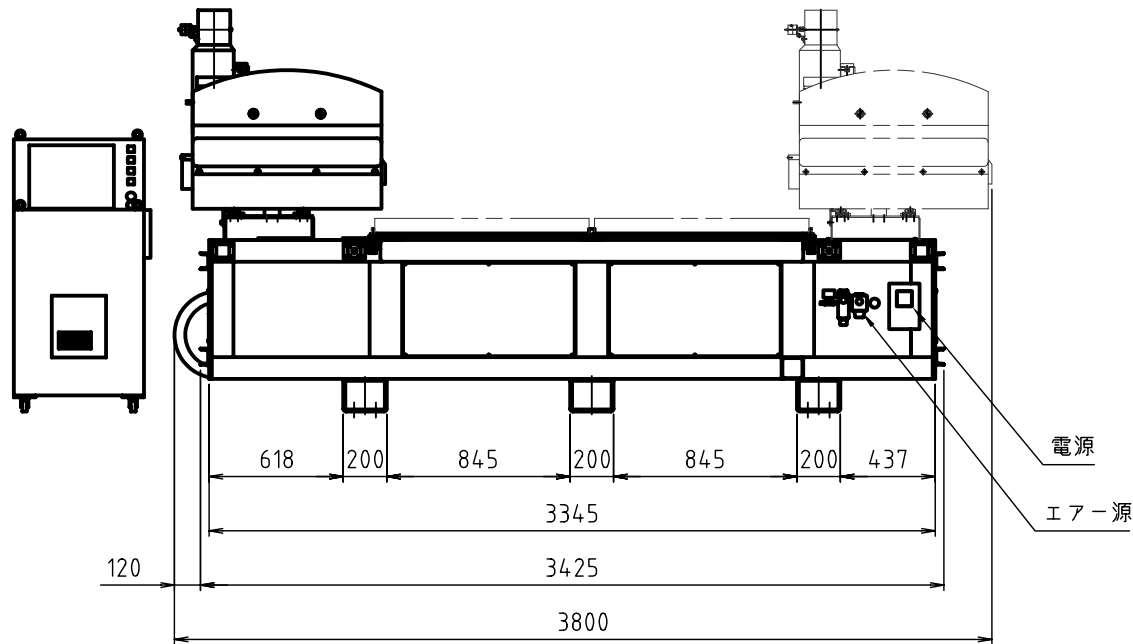
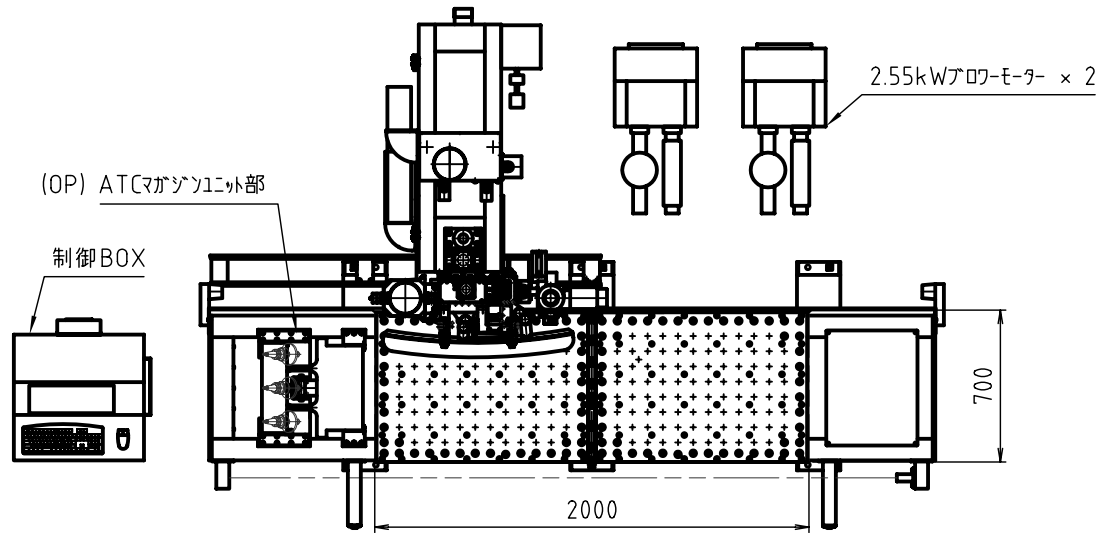


PX-207

項目	機械仕様
機械寸法	3425×2390×1850mm
機械重量	2000kg
所要空気量/消費量	0.5MPa R1/2 / 400l/min
所要電力量	23kVA / 75A
集塵	φ150×2 / 25~30m/s



PX-271

項目	機械仕様
機械寸法	4125×2990×1850mm
機械重量	2500kg
所要空気量/消費量	0.5MPa R1/2 / 400l/min
所要電力量	23kVA / 75A
集塵	φ150×2 / 25~30m/s

