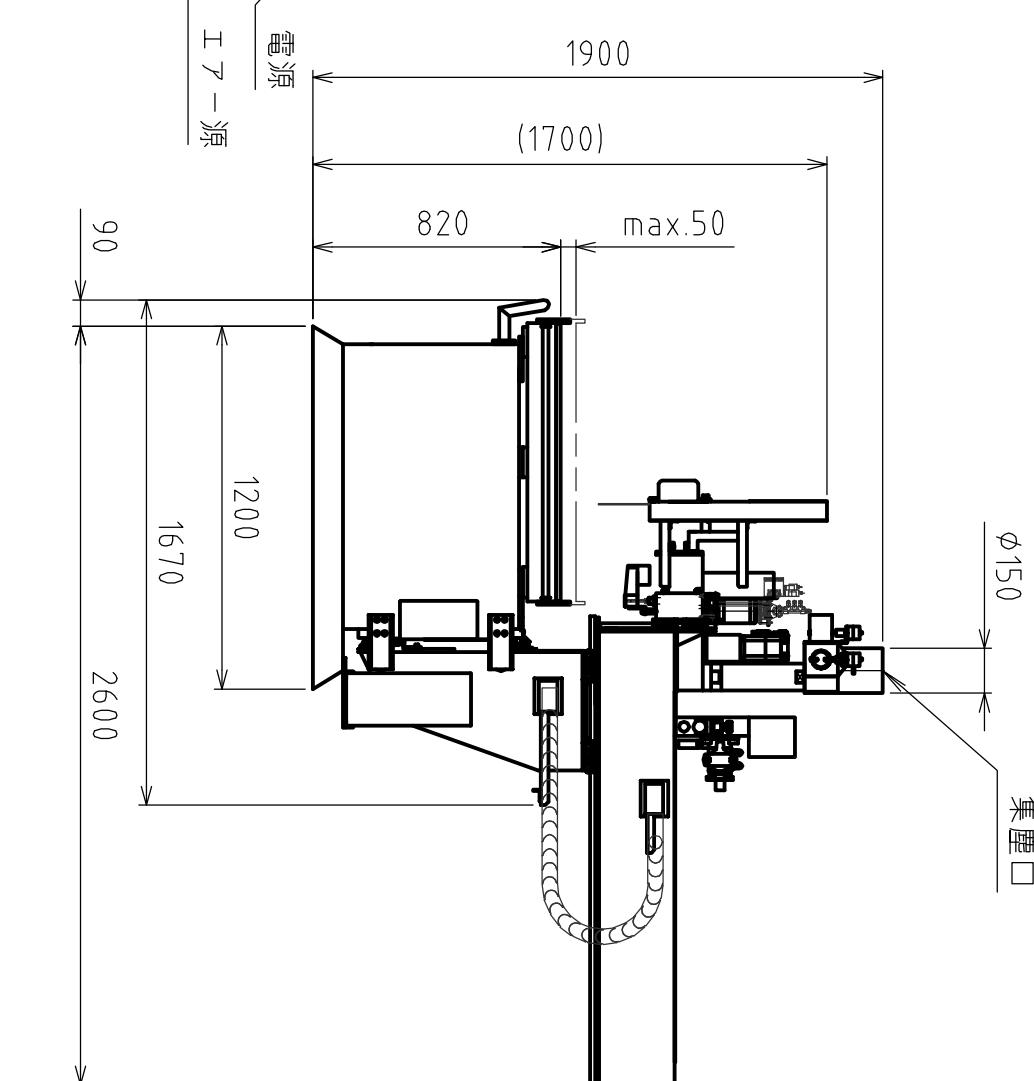
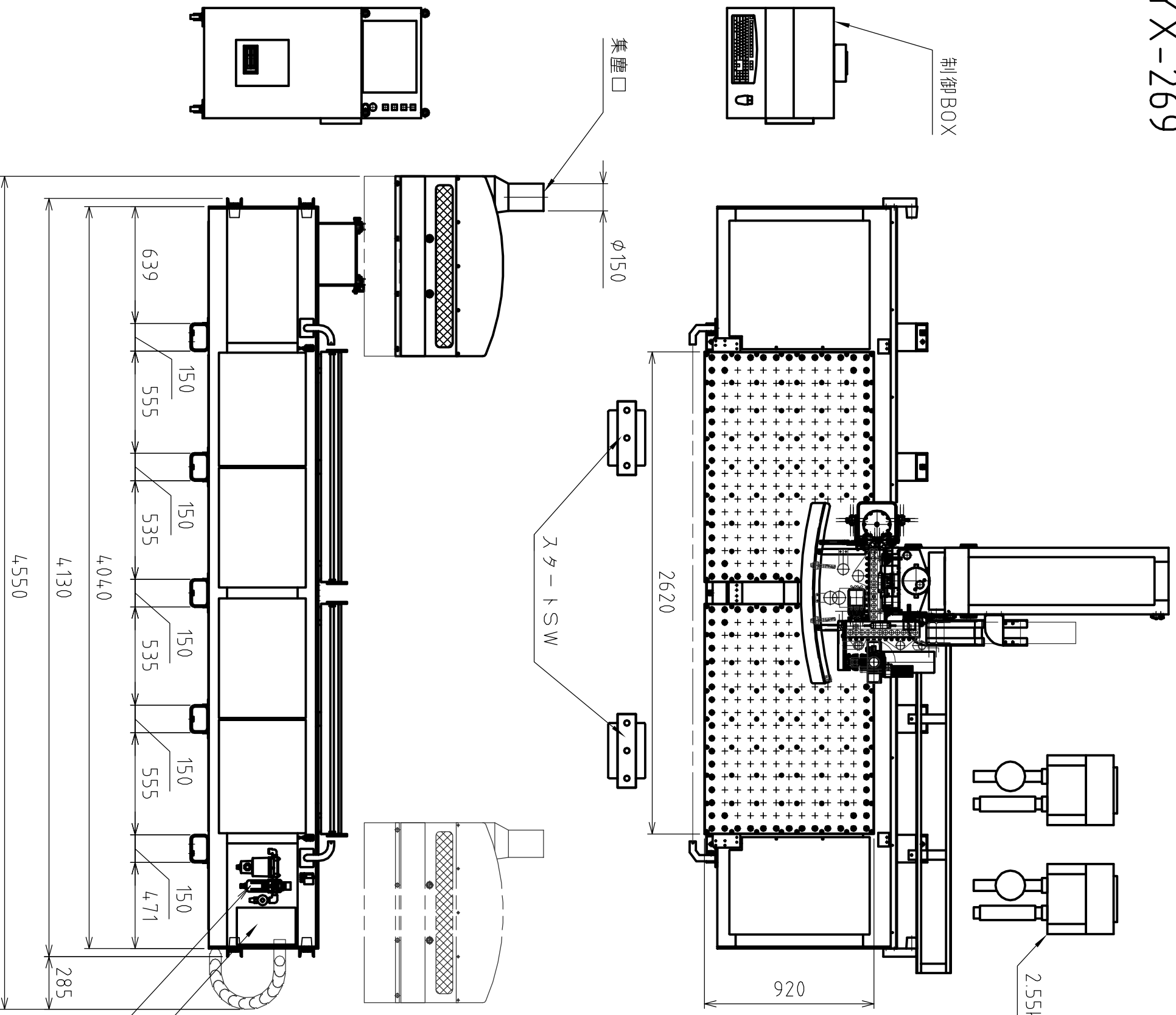


YX-269



項目	機械仕様
機械寸法	4130×2690×1900mm
機械重量	2700kg
所要空気量/消費量	0.5MPa R1/2 /608l/min
所要電力	27kVA / 75A
集塵	φ150×2 / 25~30m/s / 30m³/min